

Wiertnica hydrauliczna

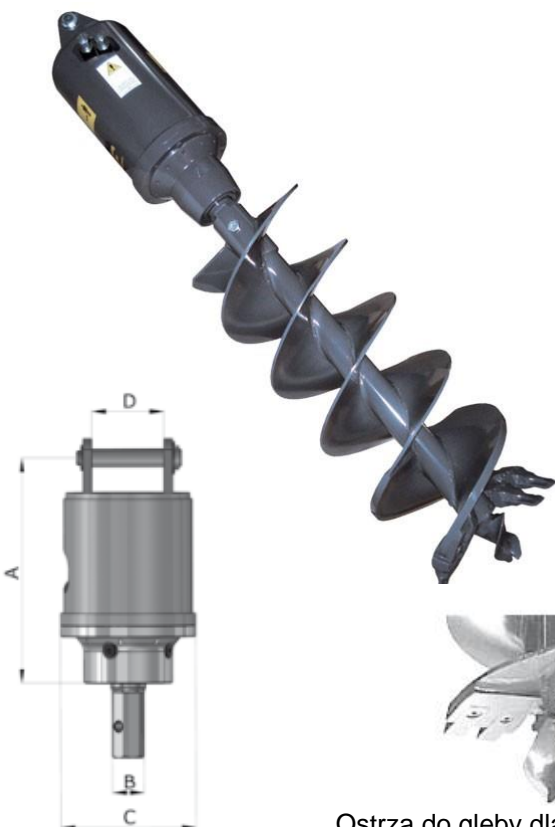
Wiertnica do ziemi mod. GF Gordini TR120

Napęd ślimakowy z sześciokątnym wałkiem wyjściowym, dopasowany do głowicy świdra; podwójny wspornik oscylacyjny.

Napęd może być w zależności od potrzeb, wyposażony w: podwójne spiralne ślimaki z przykręcanymi ostrzami tnącymi do gleby (TR 120/250/450), skośne, odporne na ścieranie zęby stalowe do gleby (TR 700/1200/1500) lub ostrza tnące z węgla wolframu do asfaltu lub rozdrobnionego, kruchego kamienia (TR 120 / 250/450/700/1200/1500).

Dane techniczne:

Przepływ oleju, min-max	l/min	30-50
Zalecany przepływ	l/min	25
Ciśnienie oleju, min-max	bar	180-225
Waga bez osprzętu w std. konfiguracji	kg	43
Prędkość obrotu	1/min	60
Max. moment obrotowy	daN	125
Max. średnica świdra	mm	350
Wymiary (A/D/B/C)	mm	385 / 122 / Hex 50 / ø230



Ostrza do gleby dla TR120



Ostrza do gleby dla TR700



Ostrza z węgla wolframu (widia) do twardego podłoża zawierającego np. kamienie