



PORTA-GANTRY® RAPIDE 1000

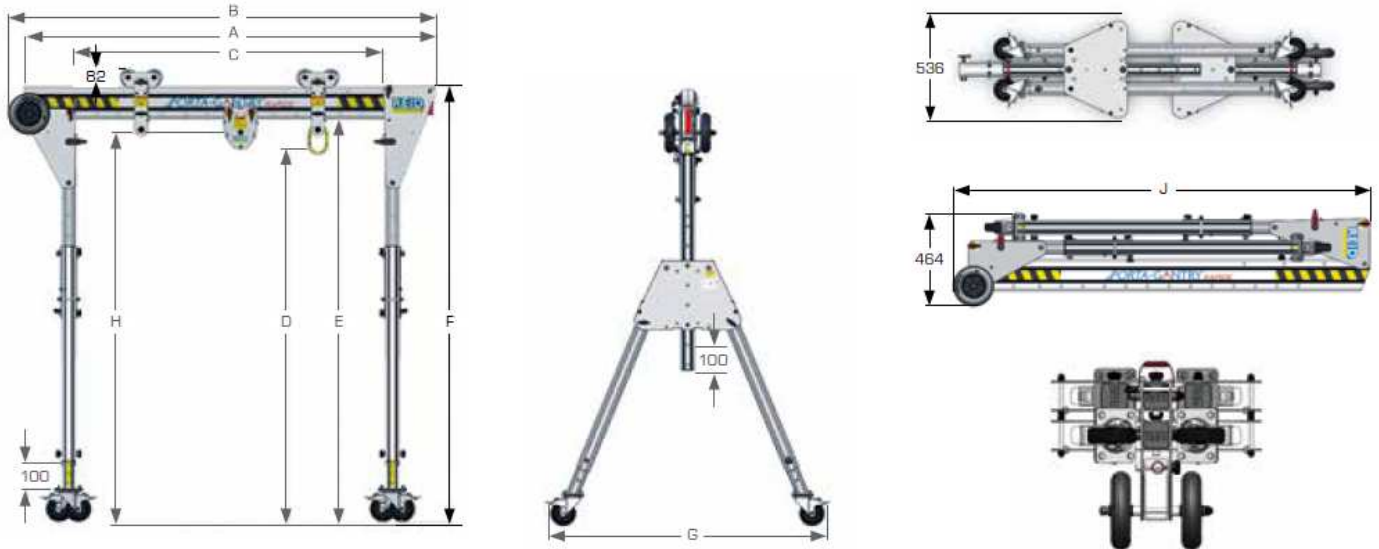


Unikalna, łatwa w transporcie, mobilna wciągarka bramowa o udźwigu do 1000 kg, z szybkim montażem



- szybki montaż przez jedną osobę w zaledwie minutę.
- montowane na kołki z blokadą przez jedną osobę (nie wymaga śrub lub narzędzi)
- całkowity ciężar od 45 kg do 62 kg, montaż z kółkami lub nóżkami
- zintegrowany nośnik kołowy dla ułatwienia transportu:
 - całkowicie składana, łatwa do transportu przez jedną osobę
 - 2 uchwyty do przenoszenia również przez 2 osoby
- bardzo kompaktowa dla przechowywania, łatwo mieści się w typowych samochodach serwisowych
- standardowo anodowane wykończenie dla odporności na korozję, czystej pracy i zastosowań do „środowisk czystych”
- deklaracja zgodności certyfikat CE, każda suwnica w pełni sprawdzona i przetestowana.
- posiada certyfikat ATEX i może być stosowana w strefie 2 zagrożenia wybuchowego.

WYMIARY:



	Dimensions (mm)													WLL			Unit Weight	
	A	B	C _{Min}	C _{Max}	D _{Min}	D _{Max}	E _{Min}	E _{Max}	F _{Min}	F _{Max}	G	H _{Min}	H _{Max}	J	Goods Capacity (kg)	Fall Arrest Capacity* No of Person(s)	Personnel Positioning* (kg)	(kg)
PGR1TS20	2000	2077	1102	1502	1430	1930	1661	2161	1822	2322	1270	1549	2049	2077	1000	3	500	45
PGR1TS30	3000	3077	1902	2502										3077	1000	3	500	53
PGR1TS40	4000	4077	1902	3502										4077	1000	3	500	58
PGR1TM20	2000	2077	1102	1502	1740	2440	1900	2600	2061	2761	1484	1859	2559	2200	1000	3	500	49
PGR1TM30	3000	3077	1902	2502										3077	1000	3	500	54
PGR1TM40	4000	4077	1902	3502										4077	1000	3	500	59
PGR1TT20*	2000	2077	598	1050	1980	2880	2140	3040	2301	3201	1698	2099	2999	2830	1000	3	500	53
PGR1TT30*	3000	3077	1417	2017										3077	1000	3	500	58
PGR1TT40*	4000	4077	2385	2985										4077	1000	3	500	62

Montaż przez 1 osobę w 60 sekund

