

PORTA-GANTRY[®] RAPIDE

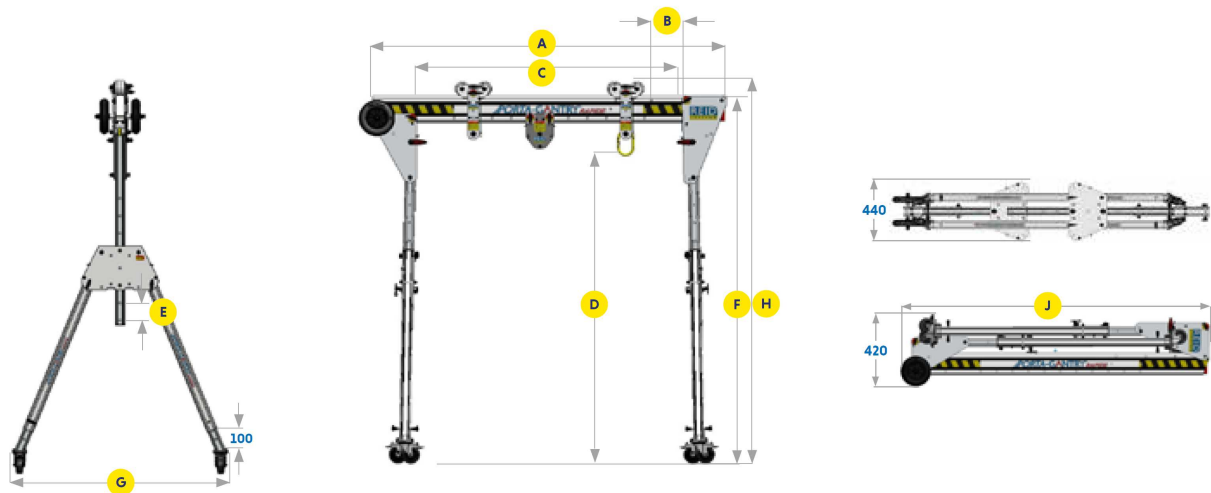


Unikalna, łatwa w transporcie, mobilna wciągarka bramowa o udźwigu do 500 kg, z szybkim montażem



- szybki montaż przez jedną osobę w zaledwie minutę.
- montowane na kołki z blokadą przez jedną osobę (nie wymaga śrub lub narzędzi)
- całkowity ciężar od 37 kg do 48 kg, montaż z kółkami lub nóżkami
- zintegrowany nośnik kołowy dla ułatwienia transportu:
 - całkowicie składana, łatwa do transportu przez jedną osobę
 - 2 uchwyty do przenoszenia również przez 2 osoby
- bardzo kompaktowa dla przechowywania, łatwo mieści się w typowych samochodach serwisowych
- standardowo anodowane wykończenie dla odporności na korozję, czystej pracy i zastosowań do „środowisk czystych”
- deklaracja zgodności certyfikat CE, każda suwnica w pełni sprawdzona i przetestowana.
- posiada certyfikat ATEX i może być stosowana w strefie 2 zagrożenia wybuchowego.

WYMIARY:



Product Code	Dimensions [mm]													WLL			Unit Weight***				
	A Beam Length	B	CMin	CMax	DMin	DMax	E	FMin	FMax	G	HMin	HMax	J	Goods Capacity [kg]	Fall Arrest Capacity** No of Person(s)	Personnel Positioning** [kg]	[kg]				
PGRS20	2000	2 x 200	1100	1500	1450	2050	6 x 100	1776	2376	1158	1856	2456	2080	500	3	250	37				
PGRS23	2300	3 x 200	1200	1800									2380					400	2	200	38
PGRS40	4000	3 x 200	2900	3500									4080					250	1	125	43
PGRM20	2000	2 x 200	1100	1500	1454	2154	7 x 100	1780	2480	1215	1860	2560	2080	400	2	200	38				
PGRM23	2300	3 x 200	1200	1800									2380					400	2	200	38
PGRM40	4000	3 x 200	2900	3500									4080								44
PGRT20*	2000	2 x 200	665	1065	1928	2928	10 x 100	2254	3254	1586	2334	3334	2645	250	1	125	42				
PGRT23*	2300	3 x 200	765	1365									2380								43
PGRT40*	4000	3 x 200	2465	3065									4080								48

*Trolley stops fitted to beam **Ratings using European standards. Contact REID for other standards. *** Weight includes castor inserts.